

KNAUF

Banda acústica

FICHA TÉCNICA

2024



Build on us.

Descripción

Cinta superficial de espuma de polietileno autoadhesiva en una de las caras.

- Espesor de 3,0 mm.
- Anchos de 50 y 70 mm.
- Rollos de 30 mts.

Propiedades

- Facilidad de instalación a mano (limpia y rápida de instalar)
- Elasticidad permanente hasta -80°C.
- Resistente al agua, agua salada, oxido, rayos UVA, insectos, lejía, ácidos ligeros y cambios atmosféricos.
- No se descompone con el tiempo.

Usos

- Se utiliza para desacoplamiento acústico.
- Estanqueidad en el perímetro de los tabiques y techos.
- Evita puentes acústicos.
- Absorbe irregularidades de superficies de contacto.
- Aislamiento acústico elevado.

Ejecución

- Desenrollar cuidadosamente y aplicar sobre la superficie del perfil que apoye contra la estructura existente. Cuidar que la superficie del perfil se encuentre limpia y libre de polvo u otro elemento contaminante.
- Presionar sobre la superficie, cuidando que no haya ningún doblez.

Es importante que la banda cubra toda la superficie del perfil. Para cada perfil, elegir el ancho de banda adecuada:

- Perfil U 25 x 20 b = 50 mm (mitad).
- Perfil 35 mm. b = 70 mm (mitad).
- Perfil 70 mm. b = 70 mm.

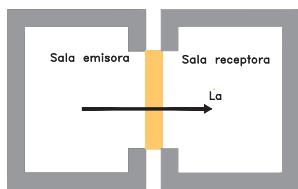
Temperatura de trabajo

Se puede aplicar mientras la temperatura oscile entre - 5°C y +40°C. Se deberá tener especial cuidado que el suelo no sobrepase las mencionadas temperaturas.

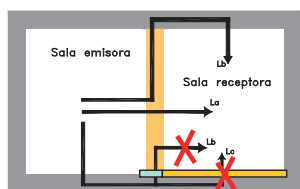
Almacenaje

En sitios secos y frescos hasta 1 año.

Encuentro con pared



SITUACION EN TERRENO TRANSMISION DE SONIDO POR CONTORNO



APLICACIÓN DE BANDA PARA EVITAR LA TRANSMISION DE SONIDO POR CONTORNO

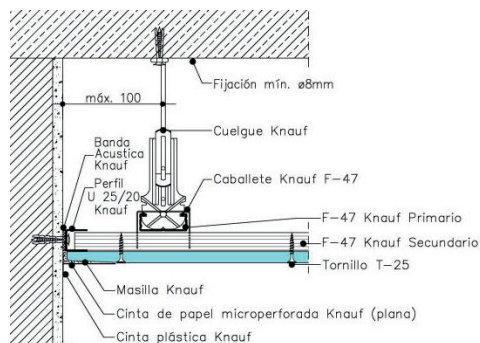
■ BANDA AUSTICA

Composición

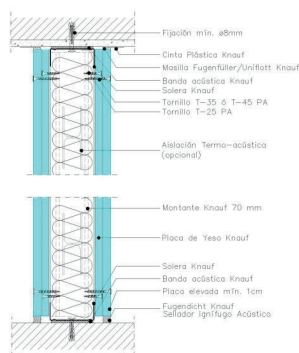
- Densidad: aprox 29 kg / m³ según ISO 845.
- Recubrimiento: película de silicona laminada maciza.
- Resistencia a la temperatura : - 30 ° C a + 80 ° C.
- Resistencia Condensación: muy buena.
- Resistencia a la tracción: longitudinal: 325 kPa / cruz: 220 kPa según ISO 845.
- Absorción de agua: < 1 % en volumen (7d).
- Clasificación al fuego: Ignífugo B1 según DIN 4102.

Área de aplicación

Se utiliza en las superficies de contacto de los perfiles con cualquier estructura para homogeneizar el contacto entre superficies desiguales y para romper el puente acústico, aumentando el aislamiento. Está especialmente indicada en todo el perímetro externo de tabiques, revestimientos y cielorrasos suspendidos Knauf.



ENCUENTRO CON PARED D112 BIDIRECCIONAL



CORTE VERTICAL W112