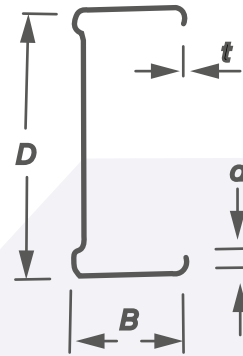
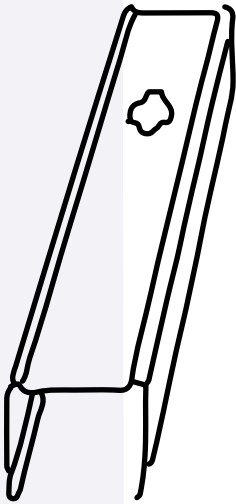


A photograph of a construction site showing a multi-story building's metal frame. Three workers in safety gear are visible: one on a higher level, one on a scaffolding in the middle, and one on the ground level. The image is darkened to serve as a background for the text.

K-LIABRE,

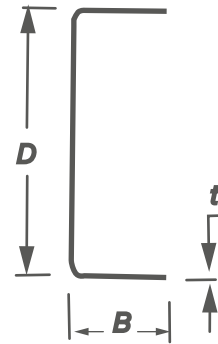
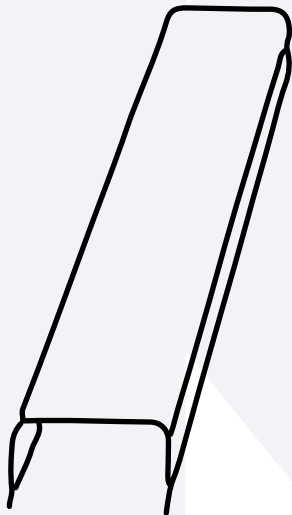
PERFILES PARA DRYWALL

PARANTES



Peso	Largo	Paquete	Zuncho	D (mm)	B (mm)	d (mm)	t (mm)
1.32 kg	3 ml	12	960	38	38	8	0.45
1.59 kg	3 ml	8	640	64	38	8	0.45
3.20 kg	3 ml	8	640	64	38	8	0.90
1.86 kg	3 ml	8	480	89	38	8	0.45
2.92 kg	3 ml	8	480	89	38	8	0.90

RIEL



Peso	Largo	Paquete	Zuncho	D (mm)	B (mm)	t (mm)
0.93 kg	3 ml	18	960	39	25	0.45
1.20 kg	3 ml	12	640	65	25	0.45
2.40 kg	3 ml	12	640	65	25	0.90
1.47 kg	3 ml	12	480	90	25	0.45
2.94 kg	3 ml	12	480	90	25	0.90



▪ **LOS PERFILES METÁLICOS K-LIBRE**

Los perfiles K-libre están fabricados en acero galvanizado conforme a normativas ASTM C645, garantizando resistencia a la corrosión y estabilidad estructural. Disponibles en calibres 25, 20, con secciones tipo canal (track) y montante (stud), permiten la conformación de sistemas de muros y cielos rasos. Su diseño optimiza la distribución de cargas y facilita la instalación de acabados

▪ **VENTAJAS**

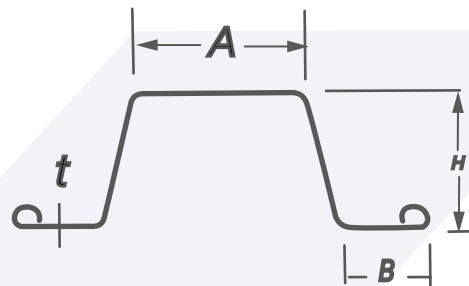
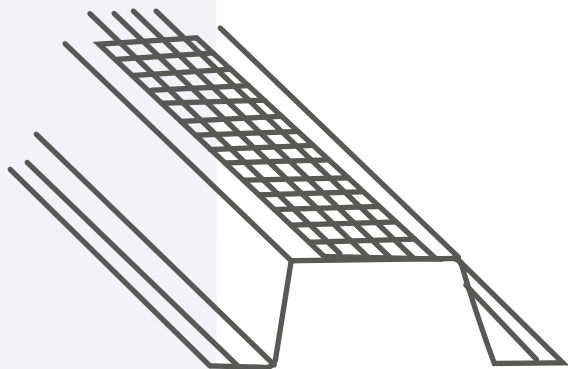
Permiten excelentes acabados, gracias a que no se deforman ni se corroen. Compatible con otros sistema de construcción ofreciendo al proyectista versatilidad. Alta resistencia y rápida instalación. K-LIBRE te da mayor rentabilidad en tus obras. Los perfiles K-LIBRE se pueden desmontar y reutilizar en un 70%.

▪ **USOS Y APLICACIONES**

En construcción de tabiquerías, muros, techos, cielo rasos, entrepisos y de cualquier tipo de construcción ya sea residencial, comercial e industrial.

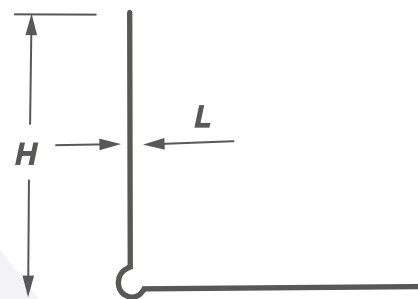
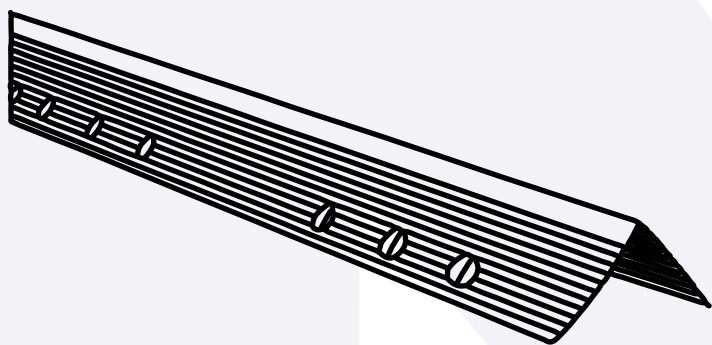


OMEGA



Peso	Largo	Paquete	A (mm)	B (mm)	H (mm)	t (mm)
0.43 kg	3 ml	10	30	15	24	0.45

ESQUINERO



Peso	Largo	Paquete	H (mm)	L (mm)
0.40 kg	3 ml	10	31.50	0.30