

Superboard es una placa plana, mezcla de cemento, fibra celulosa, sílice, agua y agregados naturales y fabricada mediante un proceso de autoclave (alta presión, temperatura y humedad) que le brinda una gran estabilidad dimensional y alta resistencia.

*Las placas de cemento **Superboard ST** (Standard), son unas placas constructivas de borde recto que no reciben procesos adicionales para rectificar sus dimensiones y escuadra.*

PLACA SUPERBOARD STANDARD (ST)

Código Borde	Medida (m)	Espesor (mm)	Peso (Kg / placa)	Peso (Kg / m ²)	APLICACIONES
011860 Recto	1.22 x 2.44	6.00	24.50	8.28	Paredes económicas, cielo rasos y aleros (sellado) Paredes exteriores de poca altura, paredes interiores-zonas de impacto y zonas húmedas (sellado) Paredes exteriores (sellado) Paredes exteriores-base para techos (sellado)
011862 Recto	1.22 x 2.44	8.00	32.80	11.02	
011864 Recto	1.22 x 2.44	10.00	40.80	13.70	
011866 Recto	1.22 x 2.44	12.00	49.20	16.50	

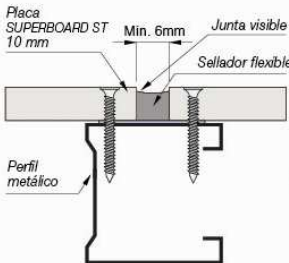
CARACTERÍSTICAS

- Moderna y económica
- Rápida de instalar
- Resistente al impacto
- Resistente al fuego
- Resistente a la humedad e intemperie
- Resistente a hongos y termitas
- Antisísmico y durable

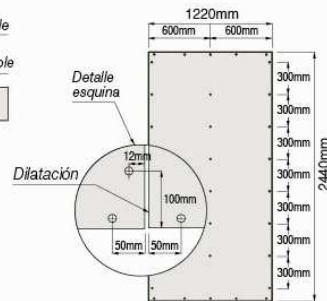
RECOMENDACIONES

- Nunca masillar las placas en exteriores, dejar la junta visible y sellar con un sellador de poliuretano Sika AT. En cielos rasos, aleros y paredes interiores con Superboard ST, se debe dejar la junta visible sellada con Sikaflex 11FC, **no se debe masillar**.
- La placa Superboard ST, debe fijarse en todo su perímetro (4 lados).
- Avellanar la placa con una broca de cemento previamente en el lugar dónde se colocarán los tornillos.

JUNTA VISIBLE



FIJACIÓN



INSTALACIÓN

- Las placas Superboard ST se deben instalar sobre estructuras de madera o perfiles de acero galvanizado. Los parantes de esta estructura deberán tener un espaciamiento no mayor de 0,61 m a ejes. Para la construcción de elementos portantes (muros portantes, muros cortina, tijerales o serchas y muros mayores a 3.00 m de altura) se deben utilizar perfiles de acero galvanizado de un espesor mínimo de 0,90 mm. El diseño de estas estructuras debe ser desarrollado por un profesional competente.

MANIPULEO

- El traslado manual deben hacerlo como mínimo dos (2) personas sujetando las planchas por los extremos en posición perpendicular al piso.

PINTADO

- Primero limpiar la superficie de la placa.
- De preferencia empastar las placas con dos manos de sellador.
- Después aplicar dos manos de pintura latex, esmalte o epóxica, con brocha.

ACCESORIOS COMPLEMENTARIOS



MEDIDAS DE PROTECCIÓN Y SEGURIDAD

- Las placas Superboard son productos de fibrocemento autoclavado contienen principalmente cemento, sílice cristalina y fibras naturales.

Advertencia

- Al igual que otros materiales utilizados en la construcción como la arena, los ladrillos, las tejas de arcilla y las estructuras de concreto, el fibrocemento autoclavado también contiene sílice cristalina.
- La exposición alta o prolongada al polvo desprendido del corte o lijado de las placas de fibrocemento autoclavado, puede causar irritaciones y afecciones en los ojos y sistema respiratorio, silicosis y/o cáncer pulmonar. Siga las precauciones de seguridad.

Precauciones de Seguridad

- Al cortar o lijar se deben usar lentes de seguridad y mascarillas de protección contra polvo (Tipo 3M-8210).



Lentes de Seguridad



Mascarilla de Protección

- Al cortar o lijar con herramientas mecánicas se debe humedecer el entorno y cuando estas operaciones se realizan en espacios cerrados se deben usar herramientas con sistema de aspiración.
- Durante el transporte, descarga o almacenamiento y una vez instalado el producto estas precauciones no son necesarias.

GARANTÍA
La Garantía corre a partir de la fecha de compra y será válida sólo si las placas se han instalado, usado y mantenido siguiendo las recomendaciones y especificaciones dadas. Para mayor información consulte con nuestra división comercial.

10 años

619 6400
Asistencia Técnica Gratuita

an Etex GROUP company

LIMA: Jr. República del Ecuador 448 Lima 1 Telf.: (511) 619 6400 Fax: (511) 619 6402 e-mail:fapesa@etemit.com.pe
CHICLAYO: Av. Grau 918 Of. 201 Urb. Sta. Victoria Telf.: (074) 27 3599 Fax: (074) 22 3317 e-mail: echiclayo@etemit.com.pe

