

POWER GRID

Drywall Suspension System

Versión:



Características del producto

Sistemas de suspensión para cielos rasos modulares.

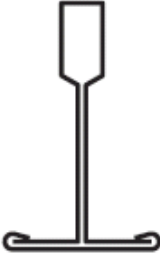

Fabricado bajo los estándares chinos GB 11981-89, ASTM C365, ASTM E 580.

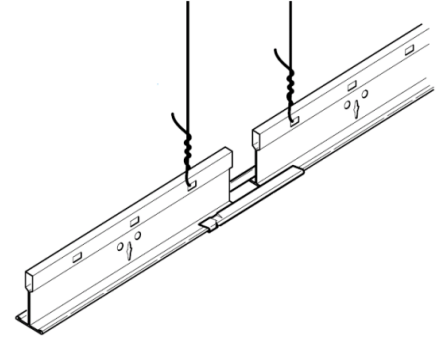
Sistema de capas de acero galvanizado resistente a la corrosión y al moho.

Accesorios fáciles de remover y colocar (quick release) logrando rigidez en los bordes.

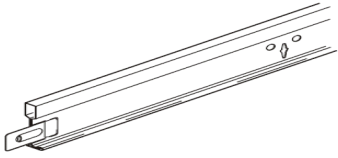
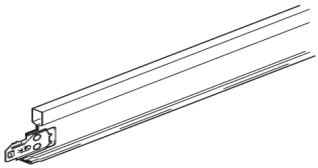
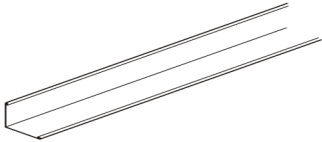


Weikaihua Building Material Co. ,Ltd
Wenan, Hebei, China 065800

Sistemas de suspensión convencionales	TIPO A (BORDE 15/16")	TIPO B (BORDE 9/16")
DETALLE DE SECCION		



Los Tipos de sistemas de suspensión convencionales son típicos en cualquier baldosa para cieloraso modular de borde recto. Dependiendo el tipo de borde biselado o rebajado de la baldosa, ambos o uno de estos también pueden ser típicos.

	Longitud (m.)	Ancho (m.)	Altura (m.)	Color
TEE PRINCIPAL Y SECUNDARIA				
 P	3600 mm (12')	24mm-15mm (15/16 " - 9/16")	38mm	White
 S	1200 mm (4')	24mm-15mm (15/16 " - 9/16")	25mm (15/16") 32mm (9/16")	White
ANGULO PERIMETRAL				
	3000 mm (10')	21mm	21mm	White